

Mặt Cắm Mạng 1 Cổng Thiết Kế Kiểu US CurvaPlate

Mặt cắm mạng CurvaPlate™ Designer DINTEK được thiết kế để sử dụng với các mô đun và giắc cắm kiểu keystone của DINTEK.

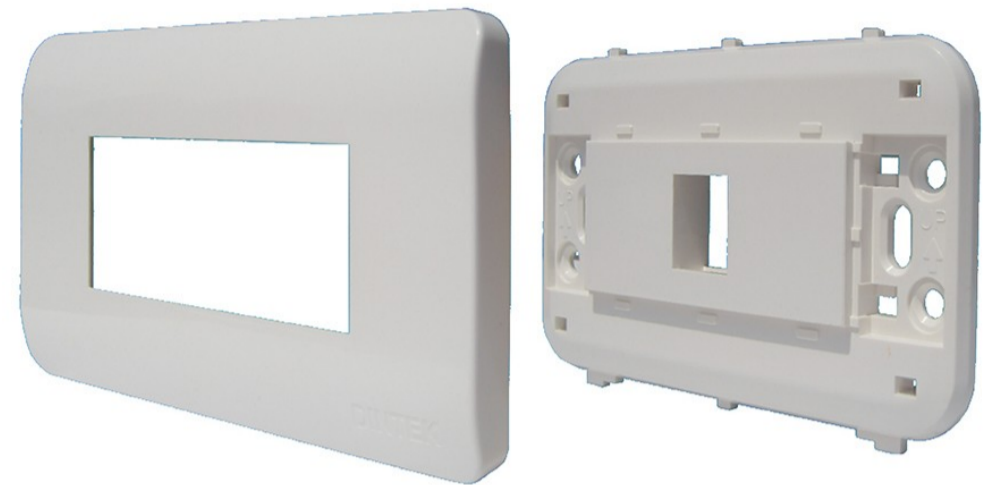
Thiết kế hiện đại của CurvaPlates là lý tưởng để sử dụng trong môi trường văn phòng, khách sạn, gia đình hoặc khu dân cư hiện nay. Kẹp trên tấm mặt trước cho phép bịt các đầu ra trước khi sơn / trang trí tường hoàn thành và tấm mặt trước có thể được lấy ra khi kết thúc, cho phép tạo ra một kết thúc hoàn hảo có thể bịt hết bất kỳ vít cố định nào.

Tính năng

- Có các tùy chọn đơn và đôi
- Phù hợp với tất cả các mô đun kiểu keystone của DINTEK
- Tấm mặt trước được cắt bớt để đảm bảo chất lượng hoàn thiện, che hết các vít cố định.
- Phong cách thiết kế đương đại

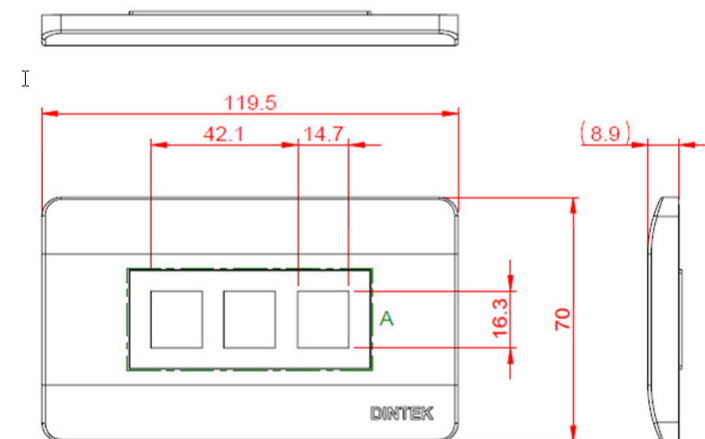
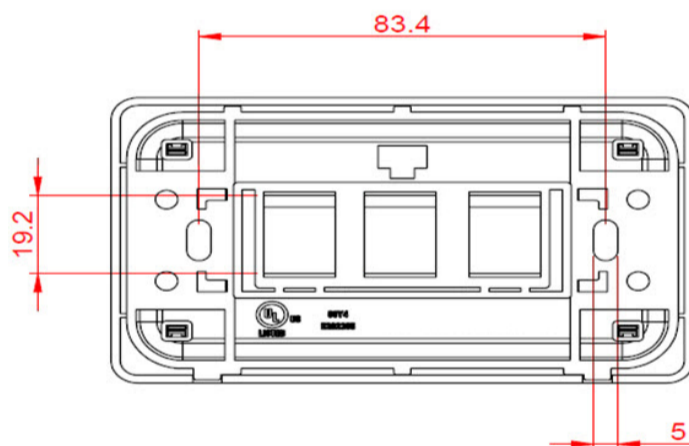
Vật liệu cấu thành

- Mặt cắm mạng: PC, UL94V-0



Đặc tính Vật lý

- Dải nhiệt độ vận hành: -10°C tới 60°C
- Dải nhiệt độ lưu trữ: -40°C tới 68°C
- Độ ẩm: 10%~90% RH
- Kích thước: 70 x 120 mm



Thông tin đặt hàng

Mã sản phẩm	Tên sản phẩm	Kích thước	Qty / Box	Qty / CTN
1303-11030	Mặt cắm mạng gắn tường 1 Cổng kiểu US CurvaPlate	70 x 120 mm	100	200
1303-11031	Mặt cắm mạng gắn tường 2 Cổng kiểu US CurvaPlate	70 x 120 mm	100	200
1303-11039	Mặt cắm mạng gắn tường 3 Cổng kiểu US CurvaPlate	70 x 120 mm	100	200

DINTEK Electronic Limited

台北市中山區中山北路二段96號 嘉新第二大樓五樓N511
 N511, 5F, 2nd Bldg, No. 96, Sec. 2, Zhongshan N. Rd. Zhongshan Dist., Taipei City 10449, Taiwan
 P: +886-2-25223138 E-mail: sales@dintek.com.tw W: www.dintek.com.tw

1303-11030